

## ПРАВИЛА БЕЗОПАСНОСТИ

ПРОЧИТАЙТЕ ПРАВИЛА И СЛЕДУЙТЕ ВСЕМ ИНСТРУКЦИЯМ  
ПЕРЕД СБОРКОЙ И ИСПОЛЬЗОВАНИЕМ  
ДАННОГО ОБОРУДОВАНИЯ

### ЛЕСТНИЦА ДЛЯ БАССЕЙНА

Руководство пользователя для моделей  
36" (91 см), 42" (107 см)



Компания Intex также предлагает:

- надувные бассейны
- аксессуары для бассейнов
- надувные кровати
- надувные лодки

Компания Intex сохраняет за собой право изменять технические характеристики и внешний вид товаров. В этом случае инструкция по эксплуатации будет изменена.Ц



©2013 Intex marketing Ltd. - Intex Development Co. Ltd. - Intex Trading Ltd.

-Intex Recreation Corp.

All rights reserved/Tous droits réservés/Todos los derechos reservados/Alle®™ Trademarks used in some countries of the world under license from/®™ Marques utilisées dans certains pays sous licence de/Marcas registradas utilizadas en algunos países del mundo bajo licencia de/Warenzeichen verwendet in einigen Ländern der Welt in Lizenz von/Intex marketing Ltd. to/à/a/an Intex trading Ltd., Intex Development Co. Ltd., G.P.O Box 28829. Hong Kong & Intex Recreation Corp., P.O. Box 1440. Long Beach, CA 90801 - Distributed in the European Union by/Distribué dans l'Union Européenne par/Distribuido en la unión Europea por/vertrieb in der europäischen Union durch/Intex Trading B.V., Venneveld 9, 4705 RR Roosendaal - The Netherlands

[www.intexcorp.com](http://www.intexcorp.com)

# СОДЕРЖАНИЕ

Внимание.....	2
Перечень и описание деталей.....	3
Инструкции по установке.....	4-6
Общие правила безопасности.....	6

## ПРАВИЛА БЕЗОПАСНОСТИ

перед использованием данного оборудования прочитайте правила и следуйте инструкциям

### ▲ ВНИМАНИЕ

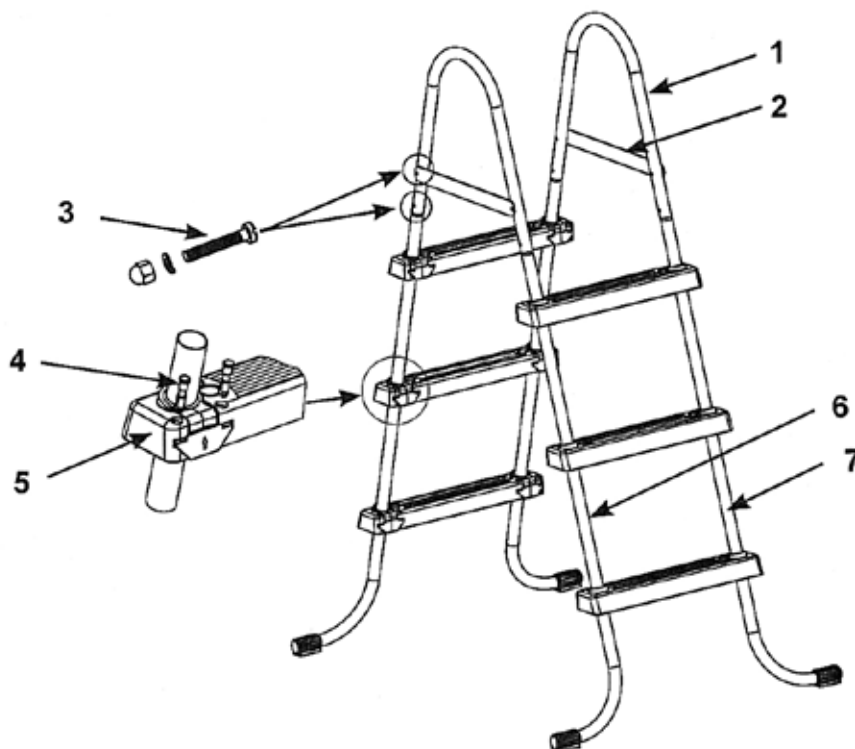
- Всегда следите за детьми и остальными пользователями.
- Не оставляйте детей без присмотра во время использования ими лестницы, во избежание падений, ушибов и иных повреждений.
- Никогда не ныряйте и не прыгайте с лестницы.
- Устанавливайте лестницу на плоской, устойчивой поверхности.
- Одновременно на лестнице допускается присутствие не более 1 человека.
- Максимальная вместимость: 300 lbs (136 kg). Соответствует требованиям прочности NF P90-317.
- Всегда располагайте лестницу к входу/выходу из бассейна.
- Убирайте лестницу на хранение, когда не пользуетесь бассейном.
- Не проплывайте под, через или за лестницей.
- Регулярно проверяйте лестницу на прочность путём осмотра её корпуса и крепёжных деталей (винтов и болтов).
- Используя бассейн в ночное время, всегда освещайте территорию искусственными источниками света. Все предупредительные знаки, лестницы, ступеньки и площадки должны быть хорошо освещены.
- Собирать и разбирать только взрослым.
- Эта лестница предназначена и изготовлена для бассейнов особой высоты или обшивки. Не используйте с другими бассейнами.
- Несоблюдение условий сборки может быть причиной вреда для здоровья, особенно для детей.
- Используйте лестницу только для случаев, описанных в данном руководстве.

**НЕСОБЛЮДЕНИЕ ДАННЫХ ИНСТРУКЦИЙ МОЖЕТ ПРИВЕСТИ К ПЕРЕЛОМАМ, ПАРАЛИЧУ, УТОПАНИЮ И ДРУГИМ СЕРЬЁЗНЫМ ПОВРЕЖДЕНИЯМ.**

Эти предупреждения, инструкции и правила безопасности не могут предусмотреть всех случаев риска и опасности. Пожалуйста, используйте здравый смысл и правильно оценивайте ситуацию, когда наслаждаетесь какой-либо водной активностью

# ОПИСАНИЕ ДЕТАЛЕЙ

Перед сборкой оборудования ознакомьтесь, пожалуйста, с инструкцией



Модели 36" (91 cm) & 42" (107 cm)

**ПРИМЕЧАНИЕ:** Чертёж демонстрируется в качестве наглядной иллюстрации. Размеры могут не совпадать с реальными. Выполнено не в масштабе.

№	Описание	Количество	Артикул			
			#58910	#11406	#58907	#11435
1	U-ОБРАЗНЫЕ ВЕРХНИЕ ПОРУЧНИ	2	11402	11407	11402	11407
2	ПЕРЕКЛАДИНЫ ЛЕСТНИЦЫ	2	11403	11408	11403	11408
3	ДЛИННЫЕ СОЕДИНИТЕЛЬНЫЕ ДЕТАЛИ (ПЛЮС 2 ДОП. ДЕТАЛЬ)	10	10810	10810	10810	10810
4	ВТУЛКА (ПЛЮС 2 ДОП. ДЕТАЛЬ)	26	10349	10913	10349	10913
5	СТУПЕНЬКИ	6	10348	10914	10348	10914
6	Л-ОБ АЗНАЯ СТОЙКА (ОБОЗНАЧЕНО "А")	2	11404А	11409А	11405А	11436А
7	Л-ОБ АЗНАЯ СТОЙКА (ОБОЗНАЧЕНО "В")	2	11404В	11409В	11405В	11436В

Данная лестница спроектирована и изготовлена для бассейнов Intex с высокими стенками:

Артикул	Высота стенки
58910 (белый и синий)	36in (91 cm)
11406 (серебристый и белый)	36in (91 cm)
58907 (белый и синий)	42in (107 cm)
11435 (серебристый и белый)	42in (107 cm)



# УСТАНОВКА ЛЕСТНИЦЫ

Инструменты для сборки: 1 отвертка  
1 пара плоскогубцев или маленьких регулируемых гаечных ключей

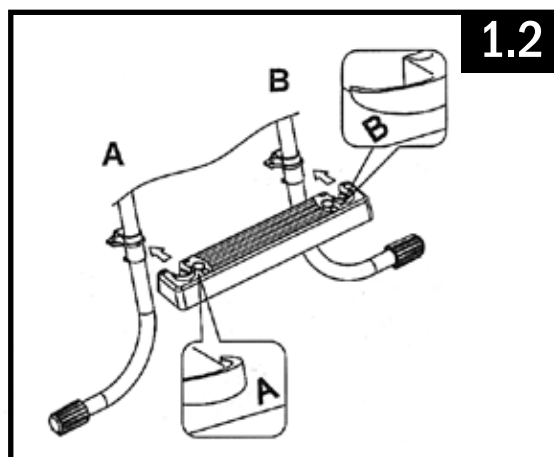
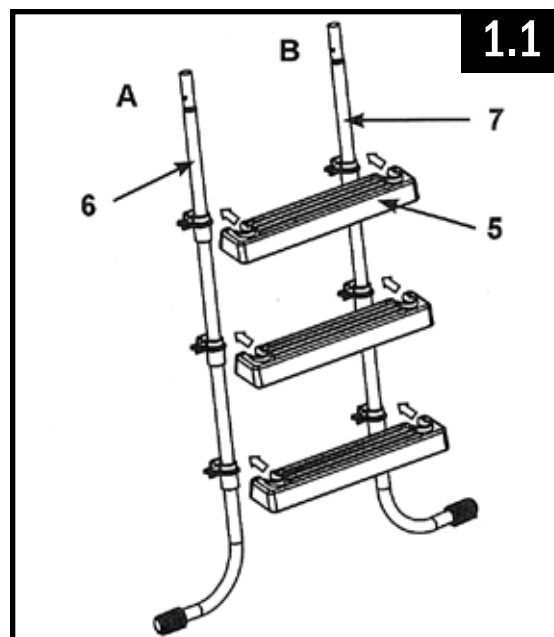
**ВНИМАНИЕ:** Крепеж полностью не будет готов до последней операции.

## 1. УСТАНОВКА НОЖЕК (см. рис. 1.1-1.3):

Ножки лестницы имеют опделенные фиксаторы для регулировки расстояния ступенек. Натяните ступеньку (5) на опорную стойку, закрепите, совместив стрелку на задней стороне стойки с верхом ступеньки.

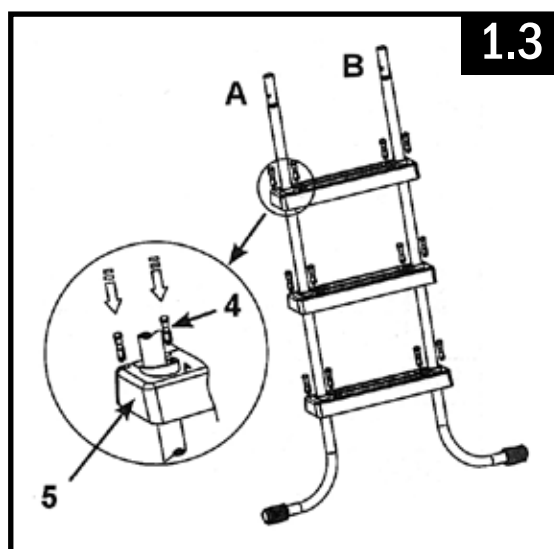
Удостоверьтесь, что задняя сторона ступеньки находится на одном уровне с креплением, иначе установка будет неверной.

**ВАЖНО:** Убедитесь, что J-закругленные ножки направлены во вне, прежде чем устанавливать ступеньки. В процессе установки ножки <<A>> вставить в отверстия <<A>> на ступеньках, а <<B>> - в отверстия <<B>>.



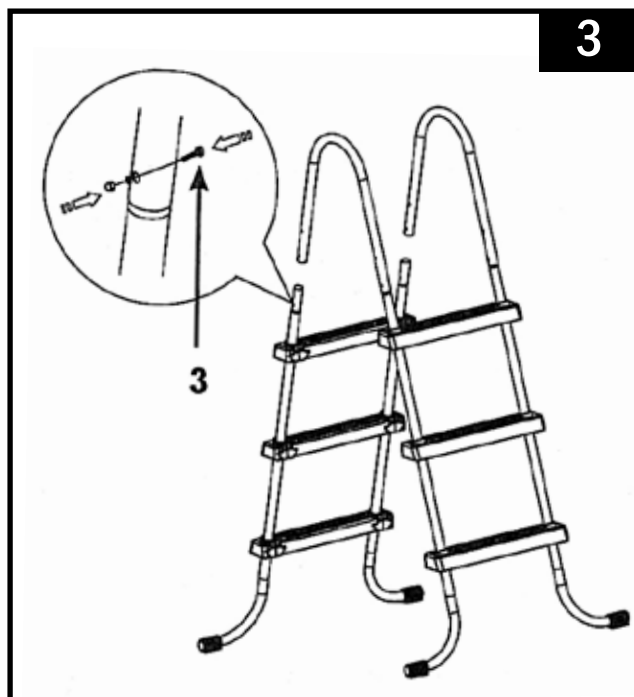
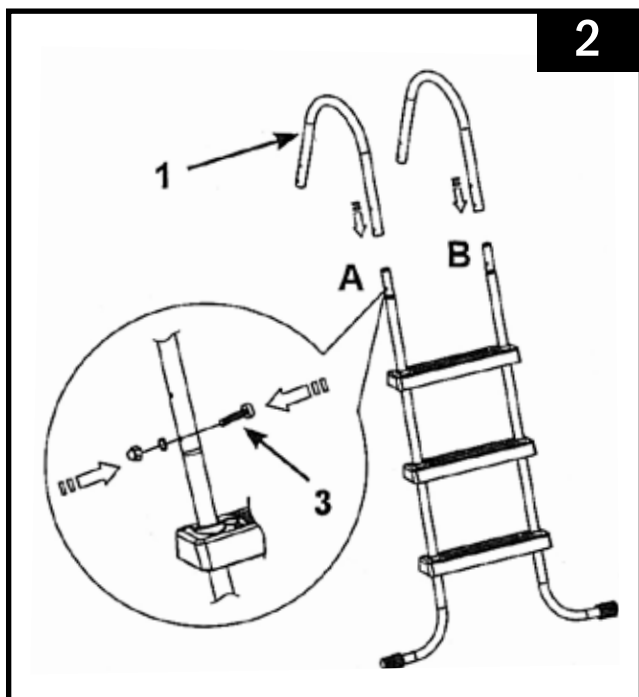
Вставьте крепежные штифты (4) в отверстия, фиксирующие лестницу в ровной позиции на опорных стойках.

**ВАЖНО:** Убедитесь, что все штифты плотно вставлены.



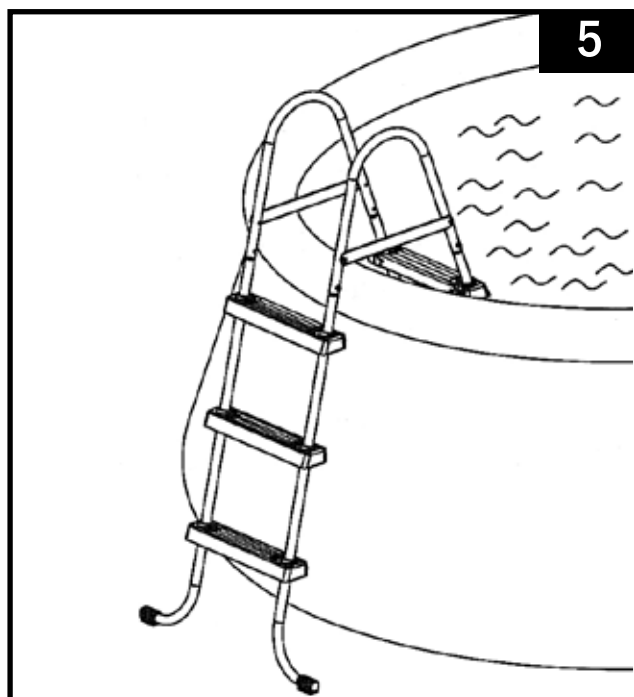
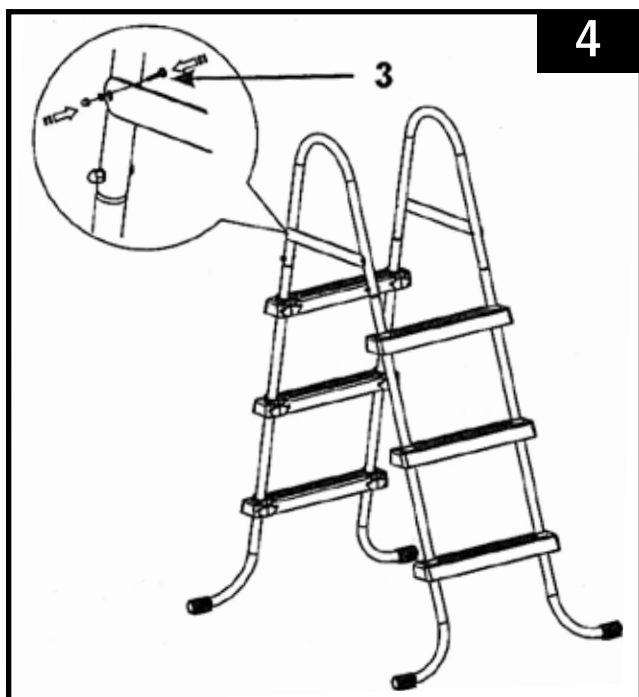
# УСТАНОВКА ЛЕСТНИЦЫ (продолжение)

## 2. УСТАНОВКА ВЕРХНИХ ПОРУЧНЕЙ (рис. 2):



## 3. ЗАКРЕПЛЕНИЕ ОСТАВЕЙША ЧАСТИ ЛЕСТНИЦЫ (рис. 3):

## 4. УСТАНОВКА ПЕРЕКЛАДИН (ПООЧЕРЕДНО НА КАЖДУЮ СТОРОНУ) (см. рис. 4):



# УСТАНОВКА ЛЕСТНИЦЫ (продолжение)

## ▲ ВНИМАНИЕ

- Располагайте лестницу на плотной и ровной поверхности, что бы быть уверенным в её устойчивости
- Уберите и надежно установите лестницу вдали от бассейна, если бассейн не используется, во избежание запрещенного, случайного или неконтрольного входа в бассейн.
- Регулярно проверяйте и протягивайте все крепления и болты, это обеспечит безопасное использование лестницы и более долгий срок службы.

## 6. ОБСЛУЖИВАНИЕ

Периодически проверяйте все болты, гайки, крепления и болты для ступенек, чтобы убедиться, что лестница прочна. Храните лестницу в тёплом, сухом и безопасном месте, предпочтительно при температуре от 0 до 40 гр. по Цельсию.

# ПРАВИЛА БЕЗОПАСНОСТИ ПРИ КОНТАКТЕ С ВОДОЙ

Водные процедуры сами по себе не только дарят радость и веселье, но еще и оказывают мощное терапевтическое воздействие. К сожалению, при этом существует определенный риск получения травм и даже вероятность летального исхода. С целью снижения риска подобного рода, внимательно прочитайте и строго следуйте всем прилагающимся инструкциям и указаниям. Примите во внимание, что все инструкции не могут охватывать все вероятные причины возникновения опасных ситуаций.

Для лучшего обеспечения безопасности ознакомьтесь со списком следующих правил, предоставленных всемирными Организациями Контроля за Безопасностью:

- Требуйте постоянного наблюдения за детьми. Компетентный взрослый должен назначаться «спасателем» или «наблюдателем», особенно если дети находятся в бассейне или поблизости от него.
- Научитесь плавать.
- Выделите время, чтобы обучиться приемам первой помощи.
- Проинструктируйте того, кто будет наблюдать за использованием бассейна, о потенциальных опасностях и об использовании защитных устройств, таких как запертые двери, барьеры и т.д.
- Проинструктируйте всех, кто пользуется бассейном, включая детей, о том, что нужно делать в чрезвычайных ситуациях.
- Всегда руководствуйтесь здравым смыслом, когда отдыхаете на воде.
- Наблюдайте, наблюдайте, наблюдайте.

**СОХРАНИТЕ УПАКОВОЧНУЮ КОРОБКУ ДЛЯ ХРАНЕНИЯ ЛЕСТНИЦЫ И ИНСТРУКЦИЮ ДЛЯ ИСПОЛЬЗОВАНИЯ ПРИ ПОСЛЕДУЮЩИХ СБОРКАХ**